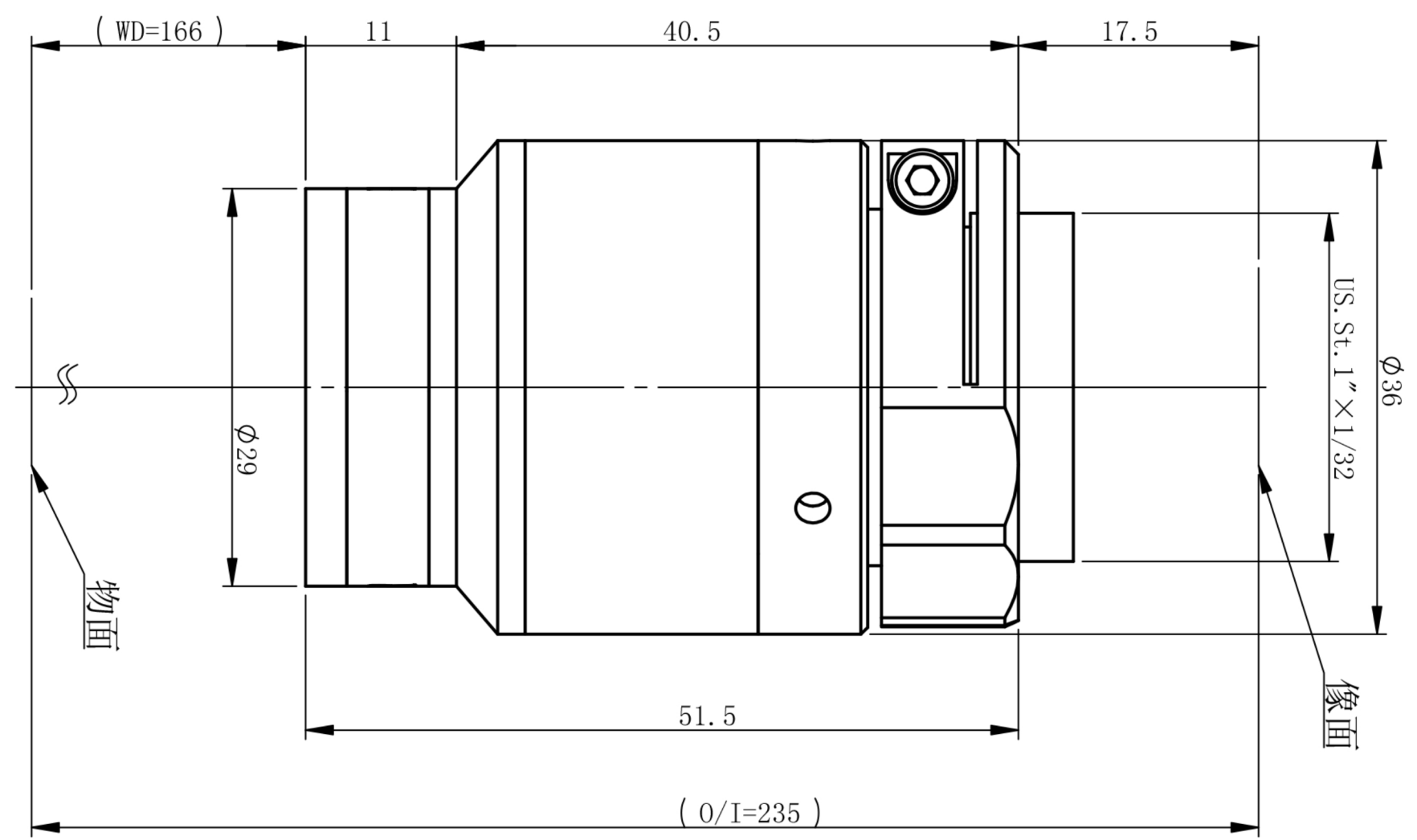


A
B
C
D
E



NT-HR03X166-N-5M-CR

主要参数						测量范围		
倍率	0.3	工作距离	166mm±3%	分辨力	14.3 μ m	2/3'	8.45×7.07	28.2×23.6mm
物方视野	$\phi 36.7$ mm	景深	7.2mm	像方MTF	>0.3@1401p/mm	1/1.8'	7.2×5.3	24.0×17.7mm
像方视野	$\phi 11$ mm	光圈	F6.5	光学畸变	<0.04%	1/2'	6.4×4.8	21.3×16.0mm
						1/3'	4.8×3.6	16.0×12.0mm

深圳市双翌光电科技有限公司

