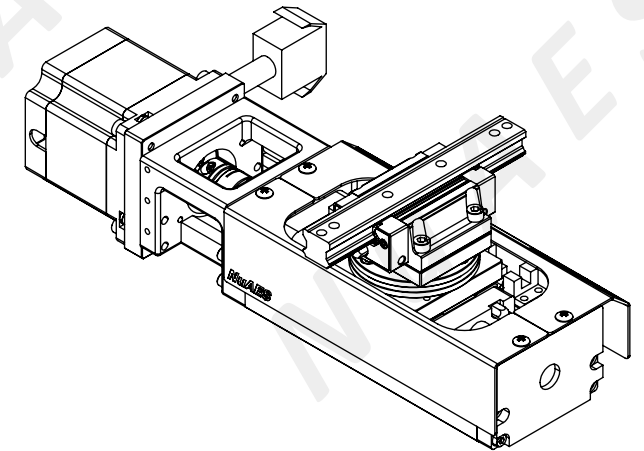


工程確認:	確認者	日期



AMe模組機械參數

模組型號	行程 (mm)	外型尺寸 (mm)	重複精度 (mm)	螺桿規格	馬達規格
AMe6005p-08L-201-B	±8mm	266L*110W*81H	0.005mm	Ø 12-p5	2相57框步進

NuAES

GENERAL	TOLERANCE	型號	AMe6005p	PART NAME: 零件名稱		AMe-60動力模組		
.X	±0.10	DESIGN 設計	姓名	日期	MATERIALS 材料	依各零件	圖號	AMe6005p-08L-201-B
.X	±0.05				FINISH 表面處理	依各零件	數量	1 PCS
.XX	±0.01	CHECKED 審核	姓名	日期	FINISH 熱處理	依各零件	版次: A	投影方式
.X°	±0.5°				重量	1897.90 g	SCALE 比例	1:3
.X°	±0.1°				SIZE: A4			